

Datenblatt

Überlastschutz-Steckdosenleiste Serie 8110

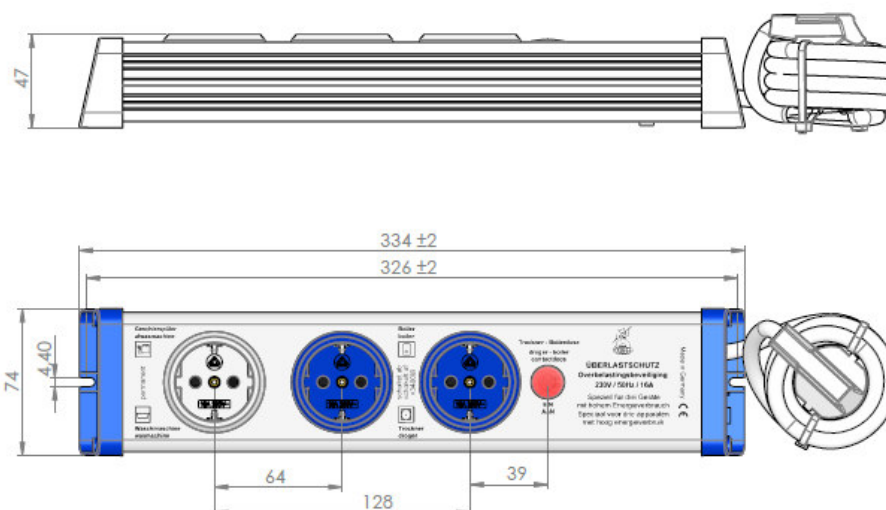
3-fach mit automatischer Energieverteilung,
zum Anschluss von 3 Geräten mit hohem Energieverbrauch,
zum Beispiel **Waschmaschine, Wäschetrockner,
Durchlauferhitzer usw.**

- optische Funktionsanzeige
- robustes Kunststoffgehäuse
- 90° gedrehte Steckdosen mit erweitertem Berührungsschutz
- Endkappen mit Befestigungsmöglichkeit
- 1 Schutzkontakt-Steckdose Dauerstrom
- 2 Schutzkontakt-Steckdosen in Abhängigkeit des Stromverbrauchs (>3500 W)



Nennspannung:	250 V, 50 Hz
Nennstrom/ max. Leistung:	16 A/3.600 W
Abschaltung durch Überlastschutz:	bei ca. 3.400 W
Wiedereinschaltung:	bei ca. 450 W
Zuleitung:	1,5 m Zuleitung H05VV-F 3G1,5 mm ²
Stecker:	CEE7/7 Stecker Typ EF, gewinkelt
Schutzart:	IP20
Abmessungen:	LBH 334 x 74 x 47 mm
Eigenverbrauch im aktiven Zustand:	0,9 W

(Bei elektronischen Trocknern Bedienungsanleitung beachten)



Bachmann-Art.-Nr.	inter BÄR-Nr.	Farbe
924.165	8110-002.01	weiß

Technische Änderungen vorbehalten!

Der Anschluss an das 230 V-Netz darf nur von einer Elektro-Fachkraft durchgeführt werden!

inter BÄR GmbH + Co. KG, Hälverstraße 43, 58579 Schalksmühle, Tel. 02355 893-0, www.interbaer.de