

vis-it[®] Tilt 22 - 32" White

Art.-Nr.: 1571

freistehende Indoorstele mit stufenloser Neigungseinstellung

Interaktive Inhalte wie Image-Filme, Animationen oder Slideshows werden inzwischen in vielen Bereichen eingesetzt. Informationen können effektiv und stets aktuell auf hochwertigen Displays an nahezu jedem Standort angezeigt werden.

Die Indoor-Stele kann im Einzelhandel zur Darstellung von Aktions- oder Sonderangeboten genutzt werden. Orientierungssysteme auf Messen, Bahnhöfen oder Flughäfen sind ebenso umsetzbar wie die Firmenpräsentation im Besucherbereich eines Unternehmens.

Die Bildschirmaufnahme der vis-it Tilt 22 - 32" White ist stufenlos zwischen 0 und 90° neigbar. Sie eignet sich für Digital Signage Monitore bzw. Flachbildschirme zwischen 22 - 32" | 55 - 81 cm Bildschirmdiagonale.

Dank ihrer kompakten Größe sind die Indoorstelen sehr platzsparend einsetzbar. Die Standfläche beträgt: B 500 x T 400 mm und die Höhe liegt mit ca. 1062 mm was nicht nur im optimalen Blickbereich liegt, sondern die Stele auch perfekt für Touchanwendungen macht.

Die Kabelführung erfolgt im Inneren der schlanken Stele, welche hier auf verschiedenen Ebenen auch ausreichend Platz für Peripheriegeräte bietet. Durch die rückseitige, abnehmbare Säulenabdeckung ist eine optimale Servicezugänglichkeit jederzeit ganz bequem möglich.

Im Standard ist die die Oberfläche der vis-it Tilt 22 - 32" White mit einer schlag- und kratzfesten Pulverbeschichtung in weiß veredelt. Weitere RAL-Farben sind auf Anfrage möglich.



Bildschirmaufnahme, 0 - 90° neigbar



Kabelzuführung auch durch die Bodenplatte möglich



rückseitiger Kabelauslass



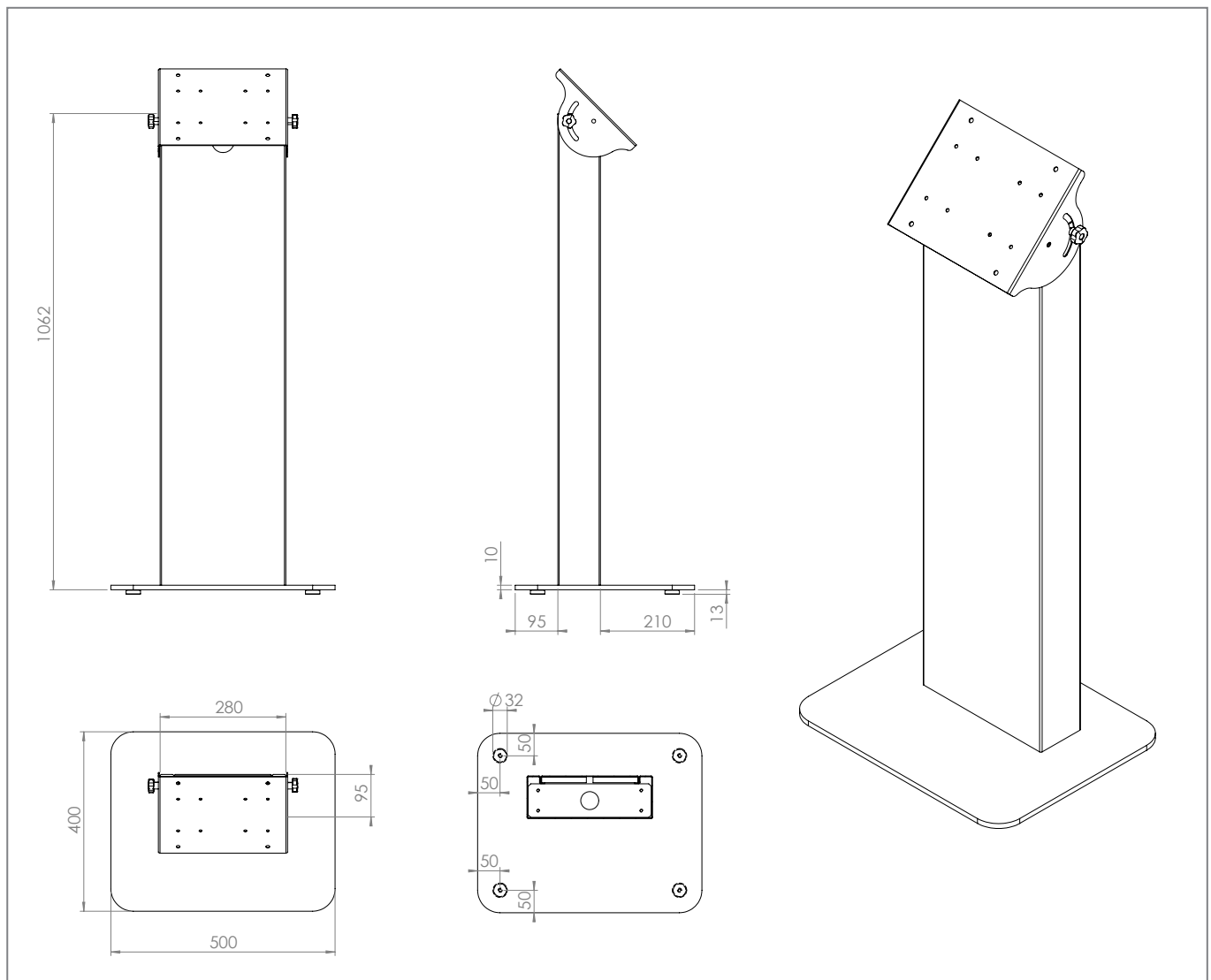
Bildschirm nicht im Lieferumfang enthalten. | Technische Änderungen vorbehalten

vis-it[®] Tilt 22 - 32" White

Art.-Nr.: 1571

freistehende Indoorstele mit stufenloser Neigungseinstellung

- für Bildschirme von 22 - 32" | 55 - 81 cm
- Inkl. VESA-Aufnahme 75, 100, 200 mm
- stufenlose Neigungseinstellung (0 - 90°)
- auf Gerätegewicht einstellbare Scharniere
- Höhe (Mitte Bildschirm): ca. 1062 mm
- Standfläche: B 500 x T 400 mm
- gute Servicezugänglichkeit durch abnehmbare, rückseitige Säulenabdeckung
- max. Traglast:
 - 12 kg für Touchanwendungen
 - 18 kg ohne Touchanwendungen
- Kabelführung innerhalb der Säule
- Kabelzuführung durch die Bodenplatte möglich
- diverse innenliegende Befestigungsebenen für Peripheriegeräte
- Inkl. kratz- und schlagfester Pulverbeschichtung
- Farbe: weiß, weitere RAL-Farben auf Anfrage



Technische Änderungen vorbehalten