

Référence : CBI28S1B

Cave de service mono compartiment

Gamme intégrable en colonne



- + Capacité : 28 bouteilles*
- + Installation : intégrable en colonne
- + Design : corps noir & cadre de porte verre organique noir
- + Système de froid : compresseur
- + Type de froid : brassé
- + Amplitude de fonctionnement : 5°C-20°C
- + Régulation électronique
- + Thermomètre électronique
- + Éclairage LED blanc avec interrupteur
- + Hygrométrie régulée : naturelle (principe de l'hygro-dynamie)
- + 1 porte vitrée réversible, double vitrage noir en verre trempé traité anti-UV



Éco-responsabilité

Nos produits sont fabriqués dans le respect de l'ensemble des normes environnementales européennes. En particulier les fluides utilisés (R600a) ne rejettent ni CFC ni HFC et respectent l'environnement.

La consommation d'énergie est calculée sur la base du résultat obtenu pour 24h dans les conditions d'essais normalisées. La consommation d'énergie réelle dépend des conditions d'utilisation et de l'emplacement de l'appareil. Cet appareil est conçu pour être utilisé à une température ambiante d'amplitude 10°C-38°C.

Cet appareil est uniquement réservé à la conservation et au stockage du vin.

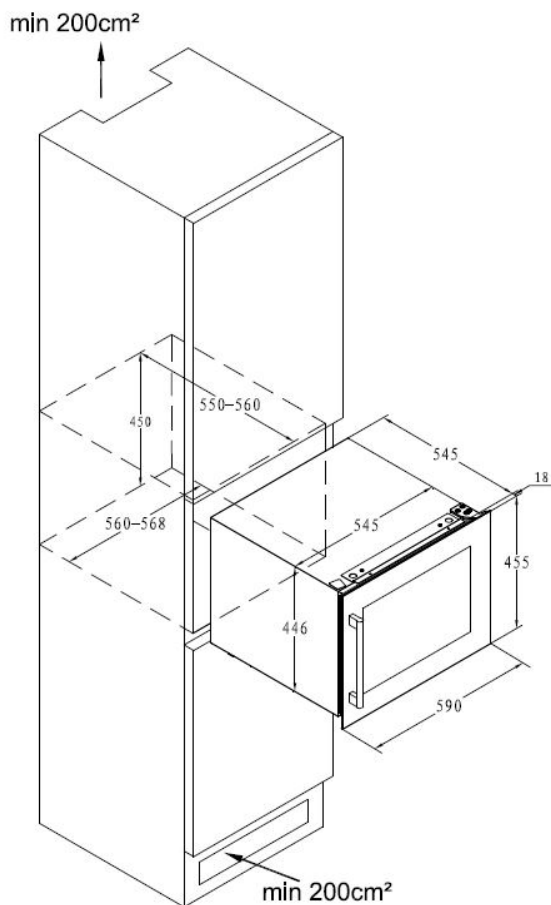
L'abus d'alcool est dangereux pour la santé, à consommer avec modération.

* Capacité définie à titre indicatif avec des bouteilles de 75cl types bordeaux tradition et mesurée avec 2 clayettes. L'ajout de clayettes réduit considérablement la capacité de stockage.

Référence : CBI28S1B

Cave de service mono compartiment

Gamme intégrable en colonne



> PRINCIPAUX ÉQUIPEMENTS

- 2 clayettes en bois (hêtre), fronton bois (hêtre), type semi-coulissant
- Système anti-vibration

> DONNÉES TECHNIQUES

- Classe énergétique : G
- Consommation électrique annuelle : 135 kWh
- Classe climatique : SN-ST
- Niveau sonore : 40 dB
- EEI : 167
- Voltage : 220-240 V
- Puissance : 65 W
- Catégorie : 2 - Cave à vin
- Type de gaz : R600a

> SÉCURITÉ

- **Alarmes visuelle et sonore** : vous alertent en cas de conditions de fonctionnement de l'appareil requérant votre attention

> DONNÉES LOGISTIQUES

Dimensions brutes (LxPxH cm)	: 65 x 65 x 51,5
Dimensions nettes (LxPxH cm)	: 59 x 56,3 x 45,5
Poids brut (kg)	: 30.00
Poids net (kg)	: 26.60
Camion complet (UVC)	: 0
Conteneur (UVC)	20' : 108
	40' : 216
	40' HC : 269

Gencode	3595320106343
DEEE (HT)	8,33 €

> ACCESSOIRES COMPATIBLES

Uniquement disponibles en pièces détachées